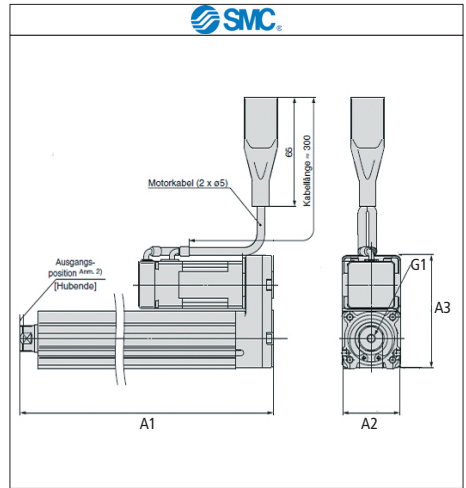


Elektro-Zylinder



Elektro-Hubzylinder für senkrechte und waagrechte Bewegungen mit Zwischenhalt

Dieses Element kann wie ein Pneumatikzylinder eingebaut werden, Flansch, Schwenkbefestigung und Füsse sind im Zubehör erhältlich. Es ist aber geeignet zum Positionieren mit einer Genauigkeit von +/- 0.05 mm. Der Antrieb erfolgt mit einem Riemen auf eine Kugelumlaufspindel. Motorspannung 24 V DC +/- 10 % 50 Watt.

	Kraft horizontal	Kraft vertikal	Geschwindigkeit
Grösse 25	17 kg	4 kg	80-250mm/s
Grösse 32	50 kg	22 kg	80-250mm/s

Für die Steuerung ist eine Steuer-Einheit (Controller) nötig, siehe Seite U108.

Artikel	Typ	Hub	Grösse	G1	A1	A2	A3	VP1
X00868805	LEY25B-100C	100 mm	25	M8	231 mm	44 mm	92 mm	748.25
X01186756	LEY25B-200C	200 mm	25	M8	356 mm	44 mm	92 mm	861.55
X00767602	LEY25B-300C	300 mm	25	M8	456 mm	44 mm	92 mm	929.50
X00899355	LEY32B-100C	100 mm	32	M8	248 mm	51 mm	118 mm	888.00
X00806212	LEY32B-200C	200 mm	32	M8	378 mm	51 mm	118 mm	1049.20
X00759592	LEY32B-300C	300 mm	32	M8	478 mm	51 mm	118 mm	1124.80

Empfohlenes Zubehör	Grösse	VP1	
X00741755	LEY-L025 25	Fuss (es braucht 2 Stk. pro Zylinder)	14.15
X00698055	LEY-L032 32	Fuss (es braucht 2 Stk. pro Zylinder)	15.70
X00750438	LEY-F025 25	Flansch für vorne oder hinten	51.85
X00727084	LEY-F032 32	Flansch für vorne oder hinten	51.85
X00684741	LEY-D025 25	Gabelbefestigung hinten	49.60
X00727082	LEY-D032 32	Gabelbefestigung hinten	39.30
X00060601	YB-03 25/32	Befestigungselement fix für Stange	12.20
X00914961	LEY-U025 25/32	Verbindungsstück auf Stange	20.05